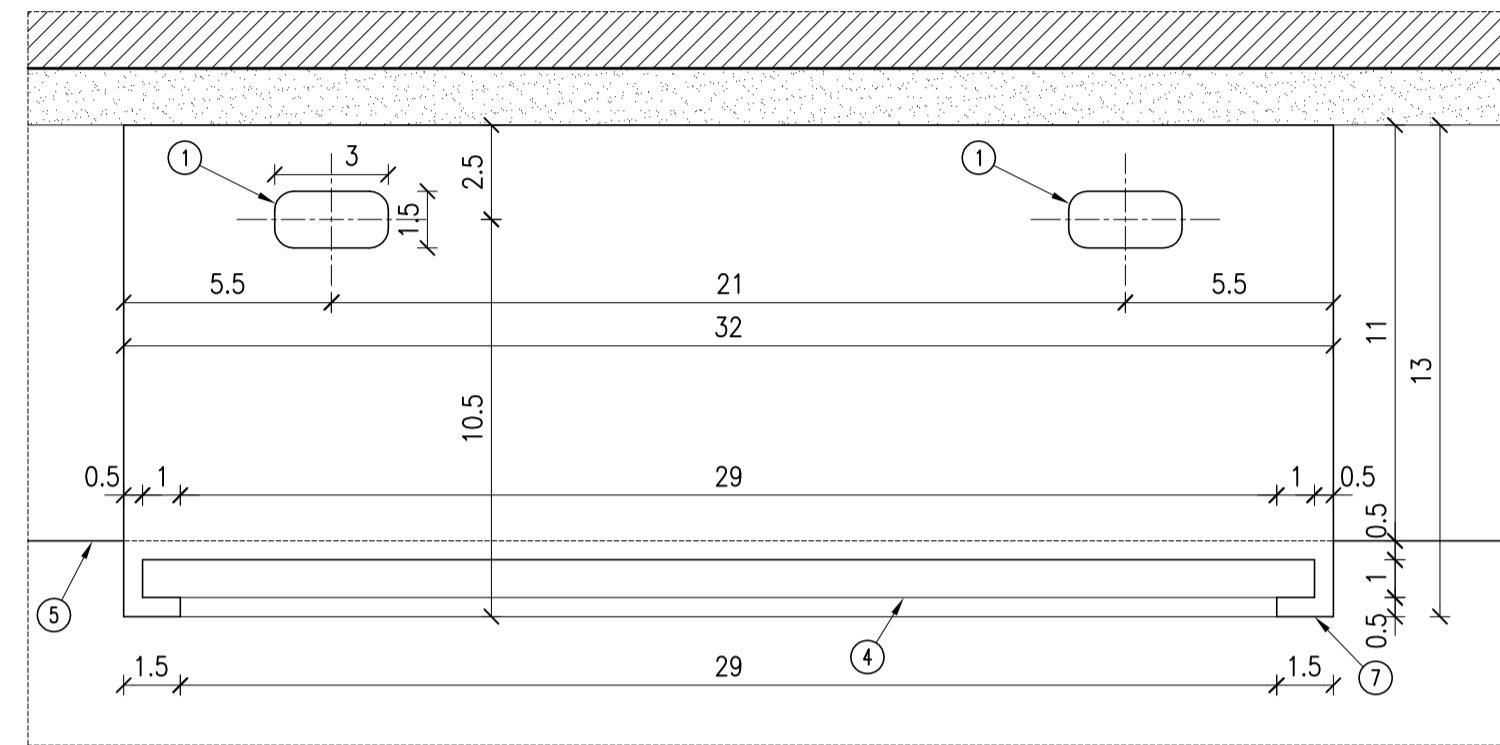
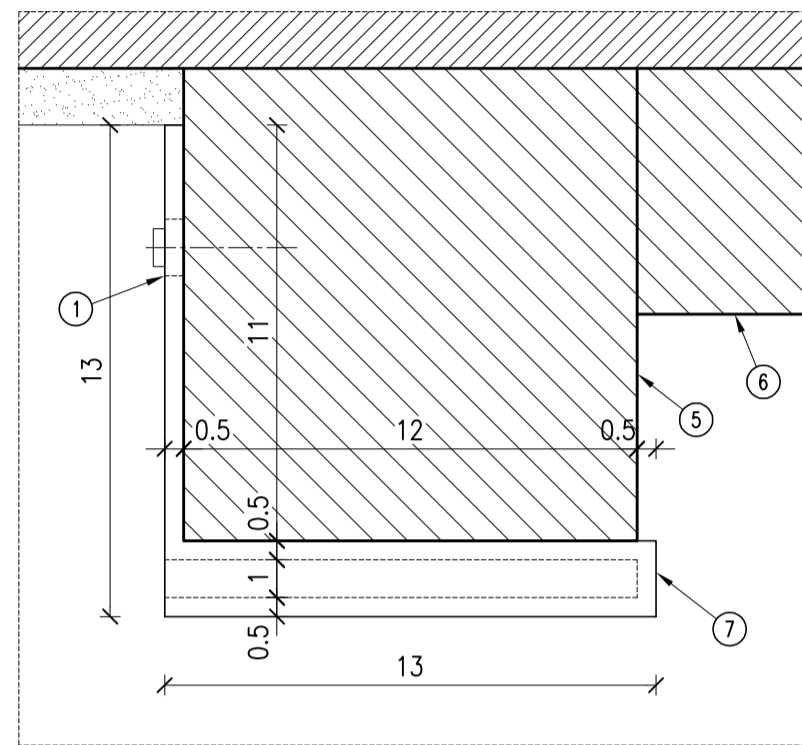


TABLICZKA Z WYMIENNĄ KARTĄ INFORMACYJNĄ SKALA 1 : 2



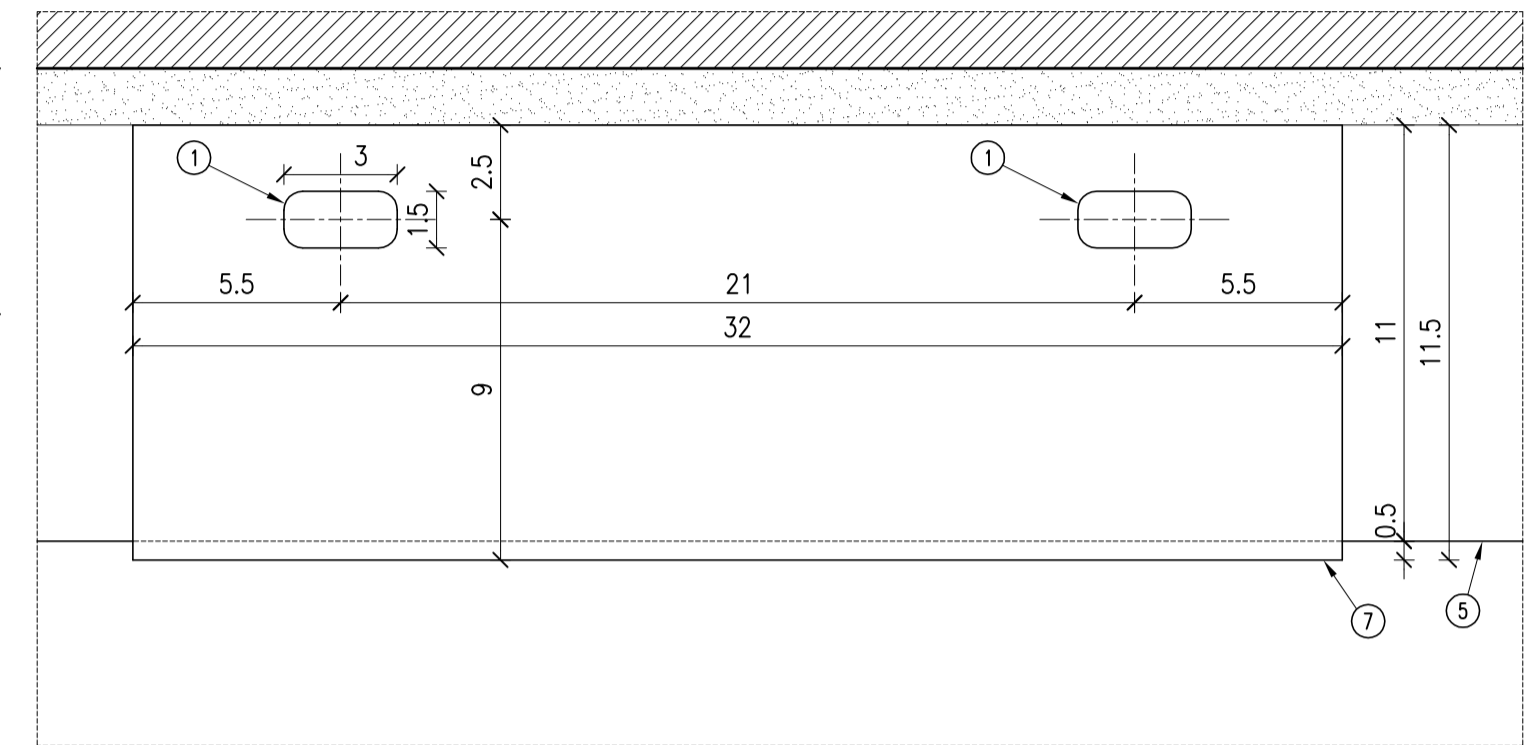
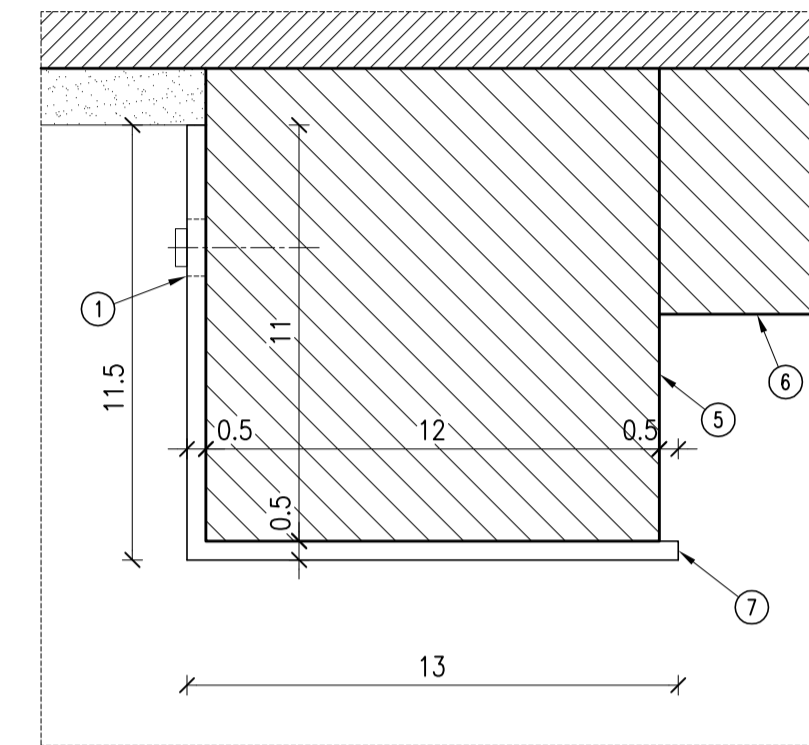
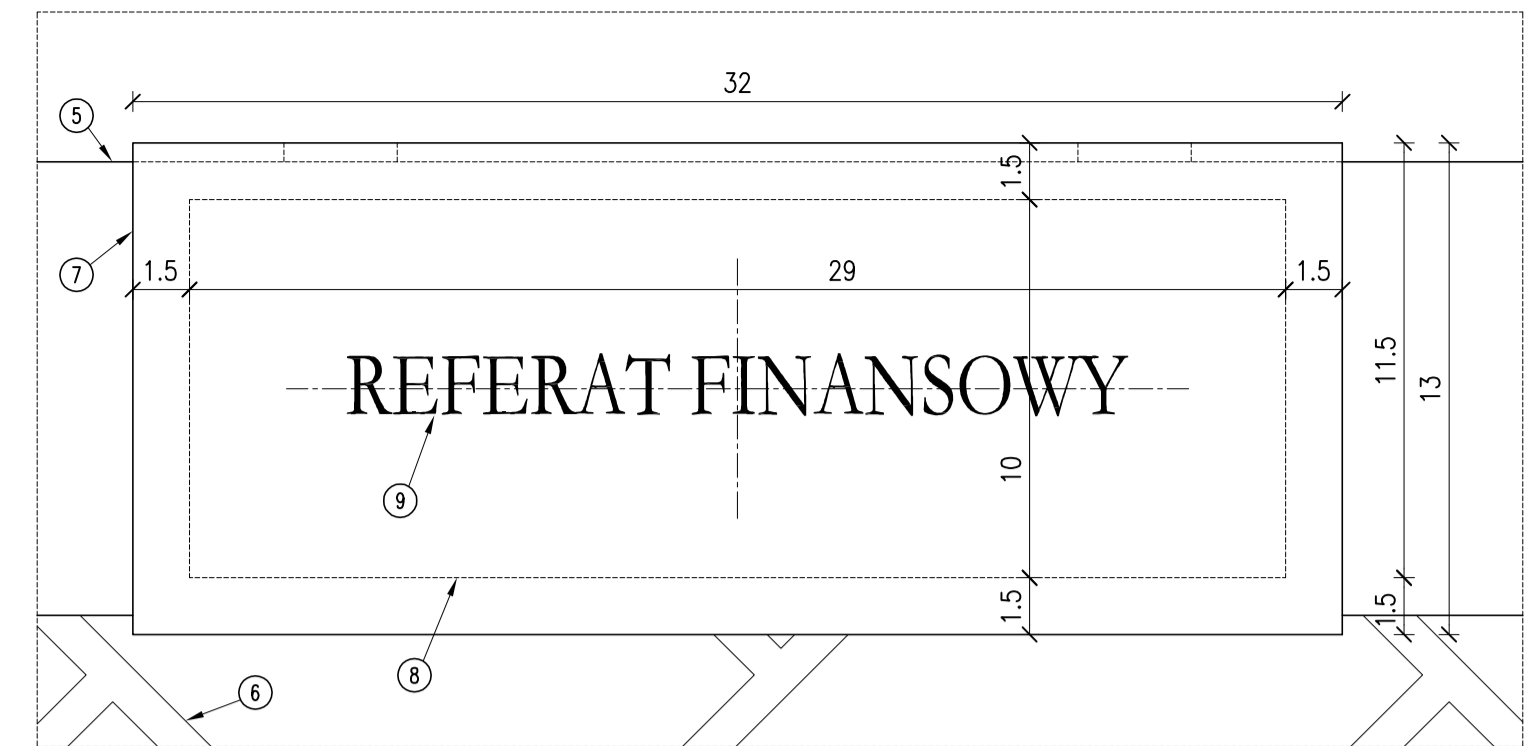
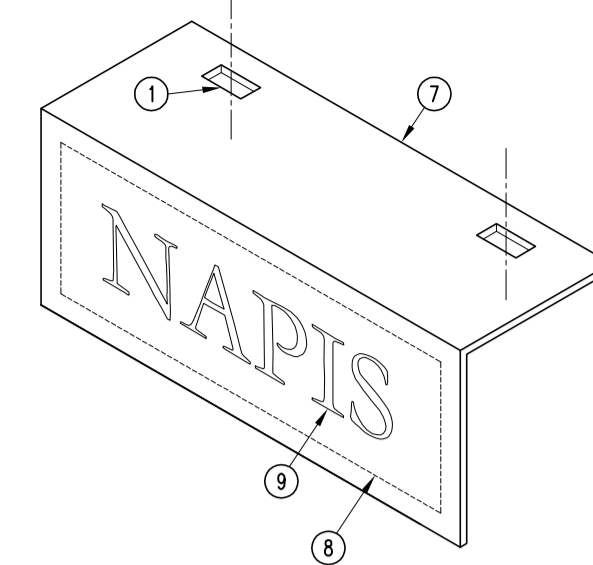
INF

INFORMACJA WIZUALNA

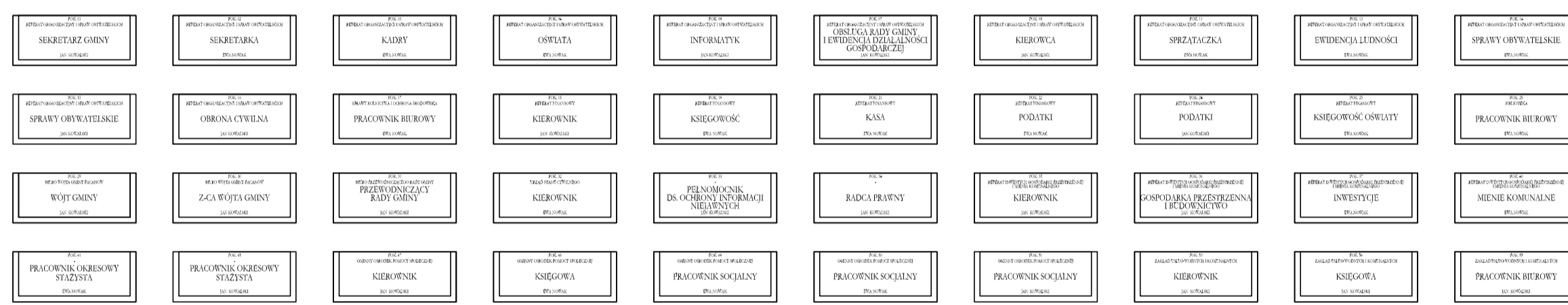
- TABLICA GŁÓWNA INFORMACYJNA
- TABLICZKI INFORMUJĄCE NT REFERATÓW ADMINISTRACYJNYCH
- TABLICZKI INFORMUJĄCE NT FUNKCJI I OSÓB PRACUJĄCYCH W POKOJACH BIUROWYCH

- OTWÓR MONTAŻOWY 30X15MM POZWALAJĄCY NA KOREKTĘ USTAWIENIA MOCOWANIA TABLICZKI,
- POWIERZCHNIA KARTY INFORMACYJNEJ MAKSYMALNY MOŻLIWY WYMIAR ZEWNĘTRZNY 31X12,5CM
- POWIERZCHNIA KARTY INFORMACYJNEJ WIDOCZNA Z ZEWNĄTRZ 29X11,5CM
- MIEJSCE NA KARTĘ INFORMACYJNĄ
- GZYMS CEGLANY POŁÓWKA CEGŁY PEŁNEJ 12X12,5X6,5CM
- LAMPERIA ŚCIENNA MUROWANA, H=183CM I H=74CM W PRZYPADKU MIEJSCA MONTAŻU TABLICZY GŁÓWNEJ INFORMACYJNEJ
- TABLICZKA INFORMACYJNA Z WYMIENNĄ KARTĄ INFORMACYJNĄ LUB ZE STAŁYM NAPISEM INFORMACYJNYM ŻELAZO KUTE, GROSZKOWANE, KOLOR CZARNY
- GRANICA OBSZARU PRZEZNACZONEGO NA NAPIS 29X10CM, MARGINES 1,5CM OD KRAWĘDZI POWIERZCHNI
- STAŁA NAZWA REFERATU / ISTOTNEGO POMIESZCZENIA POŁOŻENIE W OSI PIONOWEJ I POZIOMEJ POWIERZCHNI, LITERY WYS. 1,6CM CZCIONKA GARAMOND ŻELAZO, KOLOR CZARNY
- OKOŁÓ CEGLANY POŁÓWKA CEGŁY PEŁNEJ 12X12,5X6,5CM
- GŁÓWNA TABLICA INFORMACYJNA 104CM X 208CM ŻELAZO KUTE, GROSZKOWANE, KOLOR CZARNY
- KOTWA MOCUJĄCA 1,5X1,5X15,0 ŻELAZO KUTE, GROSZKOWANE, KOLOR CZARNY
- OTWÓR 7,5X7,5 NA KOTWĘ MOCUJĄCĄ
- NAPIS "GMINA PACANÓW" LITERY WYS. 5,0CM CZCIONKA GARAMOND ŻELAZO, KOLOR CZARNY
- NAGŁÓWEK (NAPIS "INFORMACJA", NUMER PIĘTRA) LITERY WYS. 2,5CM CZCIONKA GARAMOND ŻELAZO, KOLOR CZARNY, NAPIS UMIESZCZONY W OSI TABLICZY
- NAPIS INFORMACYJNY LITERY WYS. 1,8CM CZCIONKA GARAMOND ŻELAZO, KOLOR CZARNY UKŁAD INFORMACYJNY W SCHEMACIE NAZWA REFERATU / ZESPOŁU POMIESZCZEŃ, KROPKI, NUMER POKOJU, NAPIS PRZELAGAJĄCY DO LEWEGO I PRAWEGO MARGINESU 1,5CM
- POWIERZCHNIA INFORMACYJNA MAKSYMALNIE 100X140CM, 2,0CM MARGINESU OD KRAWĘDZI POWIERZCHNI
- GRANICA OBSZARU PRZEZNACZONEGO NA NAPIS, MARGINES 1,5CM OD KRAWĘDZI BOCZNYCH I DOLNEJ POWIERZCHNI ORAZ 0,5CM OD KRAWĘDZI GÓRNEJ POWIERZCHNI
- OZNACZENIE POMIESZCZENIA POŁOŻENIE W OSI PIONOWEJ I POZIOMEJ POWIERZCHNI WIDOCZNEJ Z ZEWNĄTRZ 29X11,5CM
- NUMER POKOJU LITERY WYS. 0,8CM CZCIONKA GARAMOND, KOLOR CZARNY
- NAZWA REFERATU LITERY WYS. 0,8CM CZCIONKA GARAMOND, KOLOR CZARNY
- NAZWA REFERATU / PEŁNIONEJ FUNKCJI LITERY WYS. 1,6CM CZCIONKA GARAMOND, KOLOR CZARNY
- IMIĘ I NAZWISKO URZĘDNIKA LITERY WYS. 0,8CM CZCIONKA GARAMOND, KOLOR CZARNY

TABLICZKA ZE STAŁYM NAPISEM INFORMACYJNYM



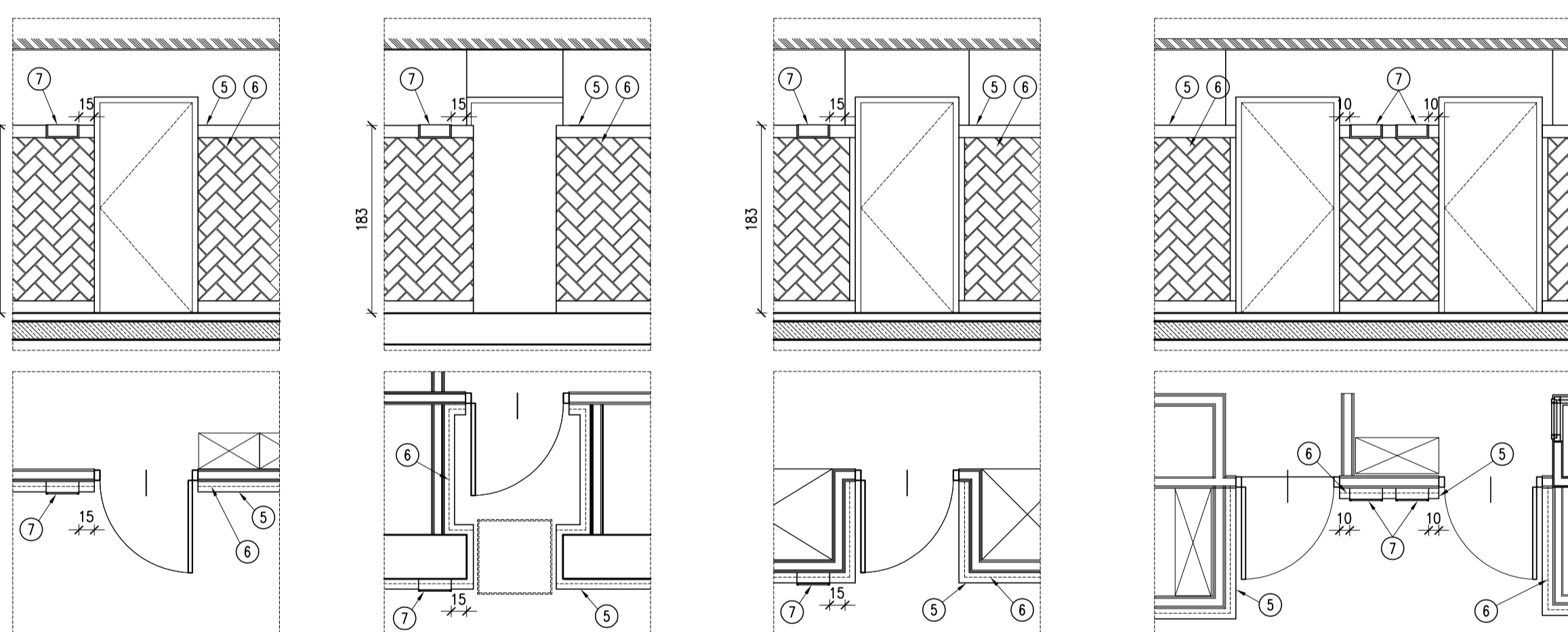
TABLICZKI Z WYMIENNĄ KARTĄ INFORMACYJNĄ



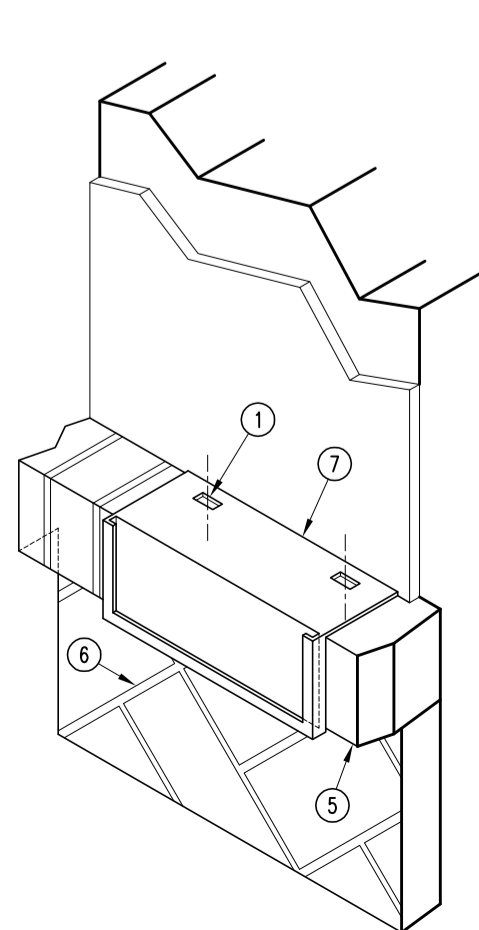
TABLICZKI ZE STAŁYM NAPISEM INFORMACYJNYM



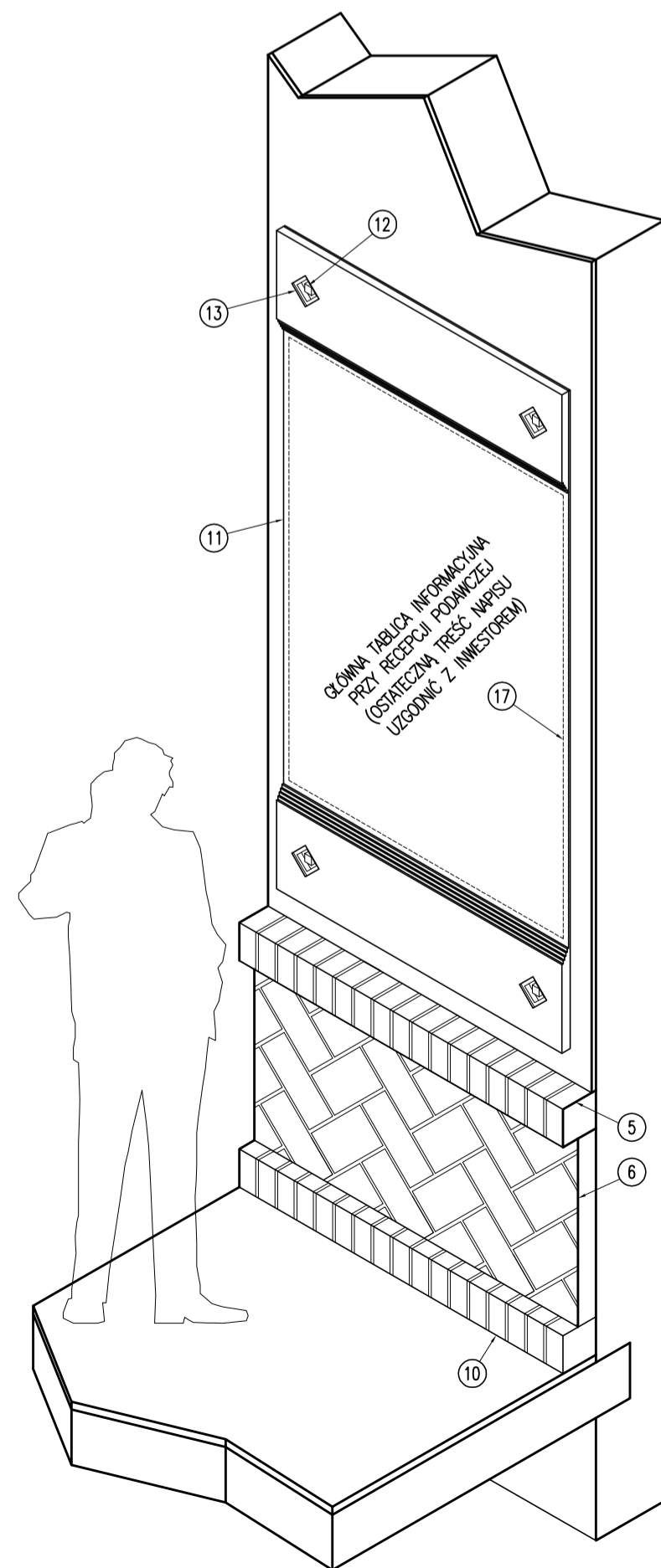
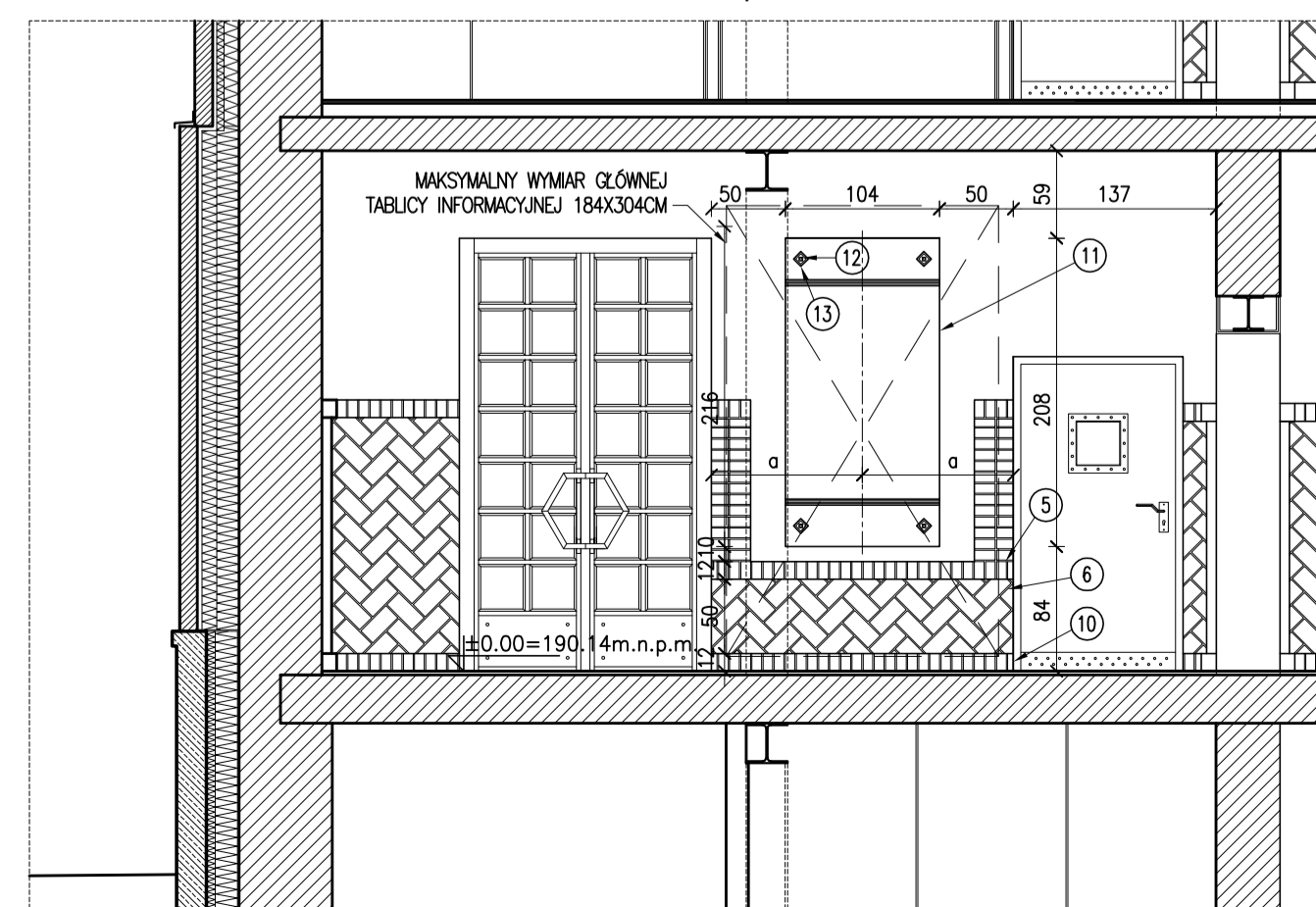
WARIANTY LOKALIZACJI TABLICZKI INFORMACYJNEJ SKALA 1:50



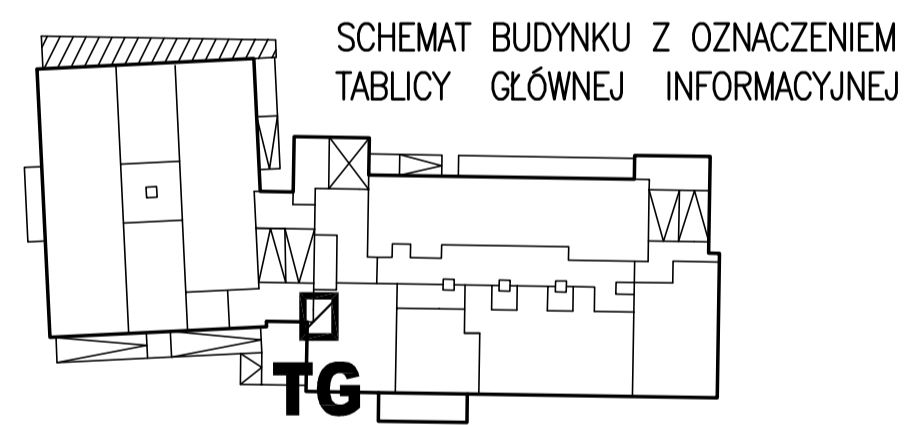
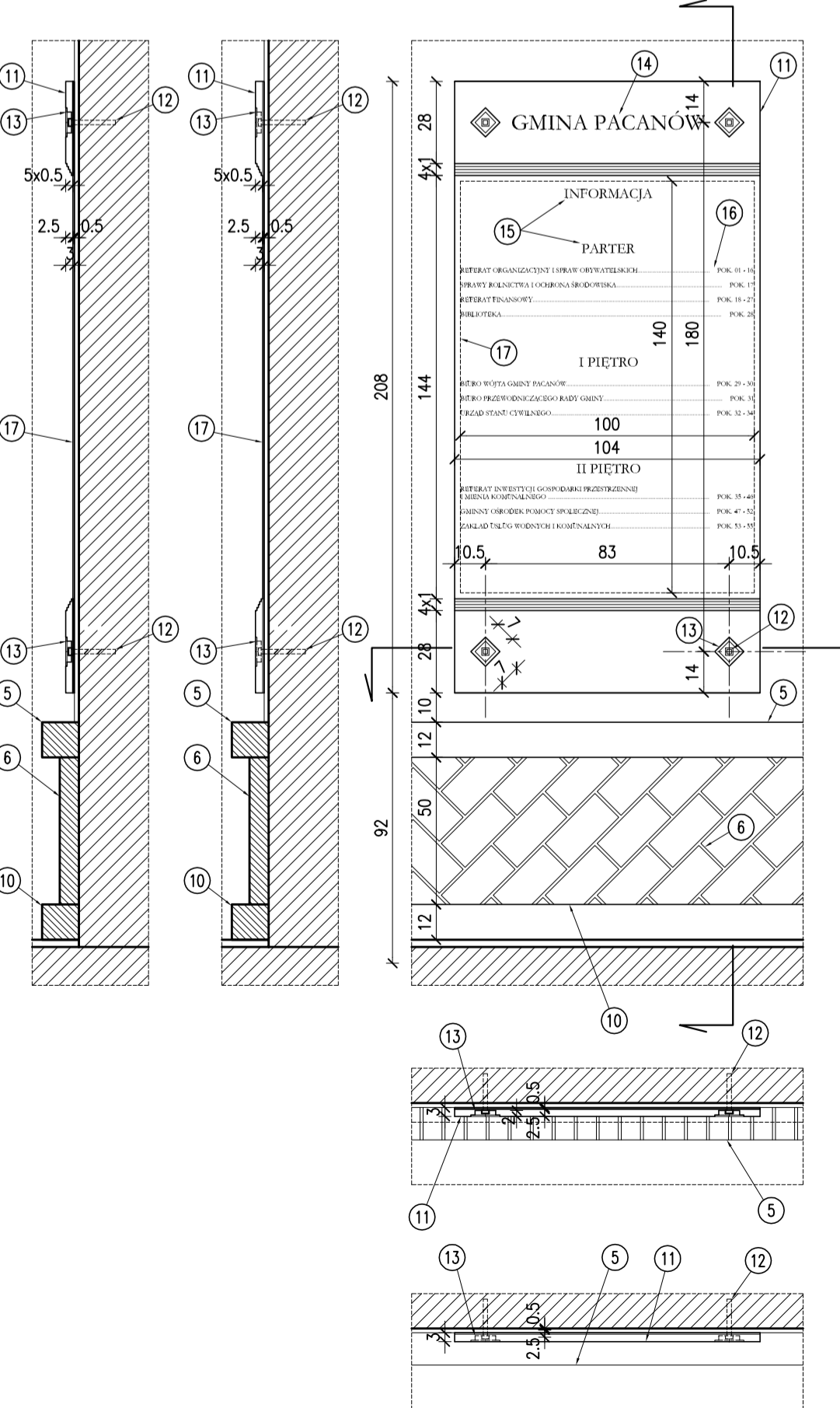
SPOSÓB MONTAŻU TABLICZKI INFORMACYJNEJ



LOKALIZACJA TABLICZY GŁÓWNEJ INFORMACYJNEJ, POZIOM PARTERU SKALA 1:50



TABLICA GŁÓWNA INFORMACYJNA SKALA 1:20



WAGA 1: WSZYSTKIE TABLICE, GŁÓWNA ORAZ TABLICZKI INFORMACYJNE WYKONAĆ Z MATERIAŁU ŻELAZO KUTE, GROSZKOWANE, KOLOR CZARNY

WAGA 2: TABLICZKI INFORMACYJNE PRZYTWIERDZAĆ ŚRUBAMI MOCUJĄCYMI DO SZCZELINY WYPEŁNIONEJ ZAPRAWĄ POMIĘDZY CEGŁAMI GÓRNEGO CZYMSU LAMPERII ŚCIENNEJ NA WYSOKOŚCI H=183 MIERZONE OD POZIOMU POSADZKI

WAGA 3: TABLICZKI INFORMACYJNE LOKALIZOWAĆ NIE WIĘCEJ NIŻ 15CM LUB 10CM OD OTWORU DRZWIOWEGO W ŚWIETLE MURU PO STRONIE OTWIERALNEJ LUB NIE WIĘCEJ NIŻ 15CM LUB 10CM OD NAROŻNIKA / ZAKOŃCZENIA ŚCIANY

WAGA 4: TABLICZKI INFORMACYJNE Z WYMIENNĄ KARTĄ INFORMACYJNĄ POWINNY SŁUżyć DO INFORMACJI NT FUNKCJI I OSÓB PRACUJĄCYCH W POM. BIUROWYCH, TABLICZKI INFORMACYJNE ZE STAŁYM NAPISEM INFORMACYJNYM POWINNY SŁUżyć DO INFORMACJI NT DZIAŁÓW ADMINISTRACYJNYCH ORAZ NAZW WAŻNYCH POMIESZCZEŃ

WAGA 5: WSZELKIE ZMIANY PROPORCJI, KUBATUR, MATERIAŁÓW, DETALI, ROZWIĄZAŃ BUDOWLANYCH ZAPRAWĄ POMIĘDZY CEGŁAMI GÓRNEGO CZYMSU LAMPERII ŚCIENNEJ NA WYSOKOŚCI H=183 MIERZONE OD POZIOMU POSADZKI

Zastrzegam wszelkie prawa wynikające z Ustawy o prawie autorskim. Projekt niniejszy nie może być w całości lub w części wykorzystany, przesyłany, udostępniany lub odpatony komukolwiek, bez pisemnej zgody autora projektu. CAD nr: 845/2658296 Uwaga: wymiary należy sprawdzić na budowie.

PRACOWNIA PROJEKTÓW Paweł Boguszewicz		ul. Broniewska 81/83, 30-091 Kraków tel./fax:(12)6325567, GSM:0602 222 121 e-mail: biuro@boguszewicz.pl
Temat: Proj. wykon. przezb. rozbd. i nadbd. ist. bud. h.-ust. z przezn. na siedzibę Urzędu Gminy w Pacanowie, z parkingiem, przy ul. Biechowskiej w Pacanowie.		
Inwestor: Gmina Pacanów ul. Radziwiłłowska 2 28-133 PACANÓW		
Opracował: arch. Paweł BOGUSZEWICZ Upr. nr. MPW/051/2006, loba nr. 1270 Wojciech ZAGORSKI		Sprawdził: <i>[Signature]</i>
Data: PAŹ 2009		Temat rys: INFORMACJA WIZUALNA WENWATRZ BUDYNKU.
Faza: PW		TALICA GŁÓWNA INFO, REFERATY.
Skala: 1:100		Rys. Nr:
Branża: A		APW08-04/INF
Rewizja nr: -		