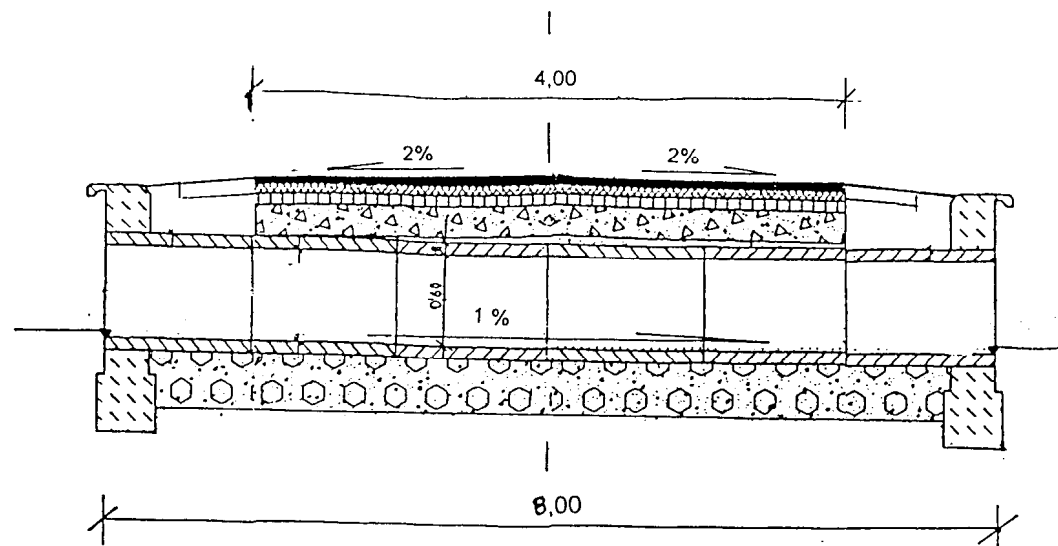
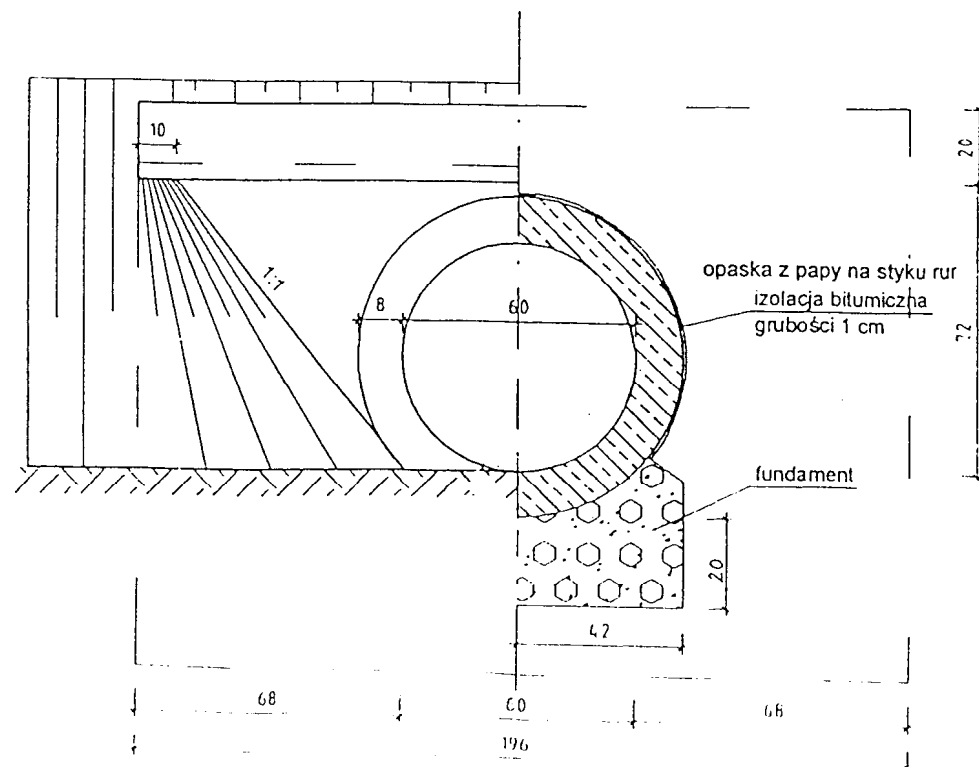


RYSUNEK PRZEPUSTU
skala 1 : 50



WIDOK OD STRONY WLOTU PRZEKRÓJ 1-1
skala 1 : 20



SZCZEGÓL ŚCIANKI CZOŁOWEJ
skala 1 : 20

